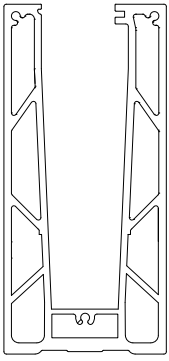
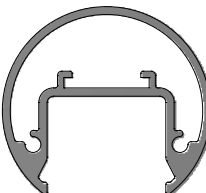
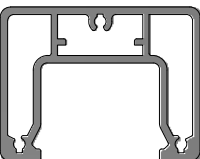



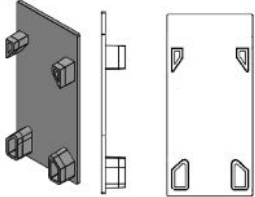
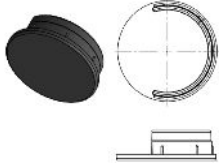
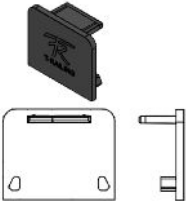
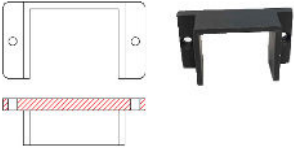


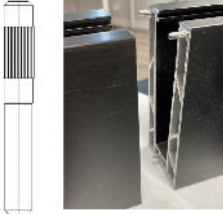
T-RAILING

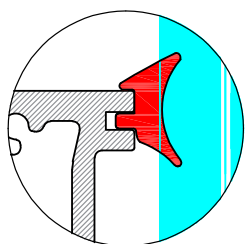
T-Railing A.S - Husebysletta 3, 3414 Lier - www.t-railing.no -

T-Railing INFINITY	Profilkode	Profilnavn	kg/m
	TR-1	Bunnprofil/bunnskinne	7,335
	TR-2	Rund håndløper	1,154
	TR-3	Firkant håndløper	0,975
	TR-4	Deksel for sidemontert bunnprofil	1,038

T-RAILING

T-Railing A.S - Husebysletta 3, 3414 Lier - www.t-railing.no -

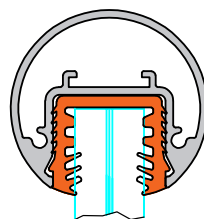
T-Railing INFINITY	Deler	Info	
	<p>Endelokk-bunnprofil</p>		
	<p>Endelokk-rund håndløper</p>		
	<p>Endelokk-firkantet håndløper</p>		
	<p>Veggfeste-firkantet håndløper</p>	<p>Brukes til å feste håndløper til husvegg. Plasser veggfeste over håndløper og skru fast til veggen. Dette bidrar til at konstruksjonen blir stødigere. Infinity er testet og oppfyller kravet til TEK17 uten å bruke veggfeste.</p>	
	<p>Veggfeste-rund håndløper</p>	<p>Brukes til å feste håndløper til husvegg. Plasser veggfeste over håndløper og skru fast til veggen. Dette bidrar til at konstruksjonen blir stødigere. Infinity er testet og oppfyller kravet til TEK17 uten å bruke veggfeste.</p>	
	<p>Styringsskinne-skjøt til håndløper</p>	<p>Brukes til å skjote sammen håndløper/hjørner. Press først den ene siden av styringsskinnen i sporet helt til det stopper, og deretter plasser andre siden på sporet og press/bank profilene sammen. Bruk silikon som er egnet for metall i sporet, før du presser profilene sammen dersom du ønsker bedre feste.</p>	
	<p>Styringspinne-skjøt til bunnprofil</p>	<p>Brukes til å skjote sammen bunnprofil - 3 x styringspinner per skjøt - Ferdige spor i profilen hvor styringspinnene monteres/bankes inn - Siden MED RILLER bankes først inn i sporet - Rillene bankes inn slik at kun den glatte siden er synlig - Deretter skjoter du neste profil videre på den glatte siden av styringspinnene</p>	



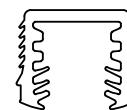
1
T-LIST



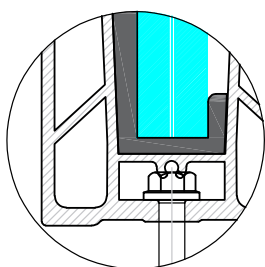
Første gummlist som plasseres i sporet ut mot hagen. Det er den tynneste gummlisten som følger med i systemet.



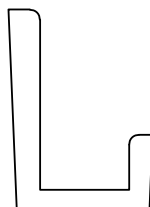
5
H-LIST



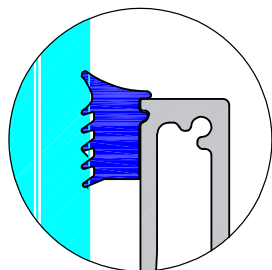
Plasser H-LIST over glasset og press håndløper profilen ned og klem til gummlist sitter fast i siste låsespor i profilen.



2
GLASSLIST



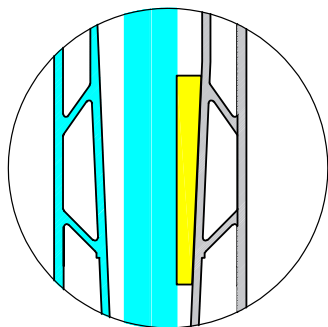
Det brukes 3 stk glasslist per glass. En på begynnelsen av glasset en på midten og en på enden. NB! Når du løfter glasset inn i profilen sørg for at du treffer kun glasslist, hvis kanten av glasset treffer aluminiumsprofilen kan det hende at glasset sprekker.



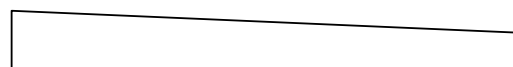
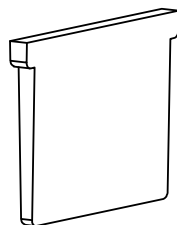
4
P-LIST



Det brukes til å dekke over kilene i profilen som pyntelist.



3
KILE



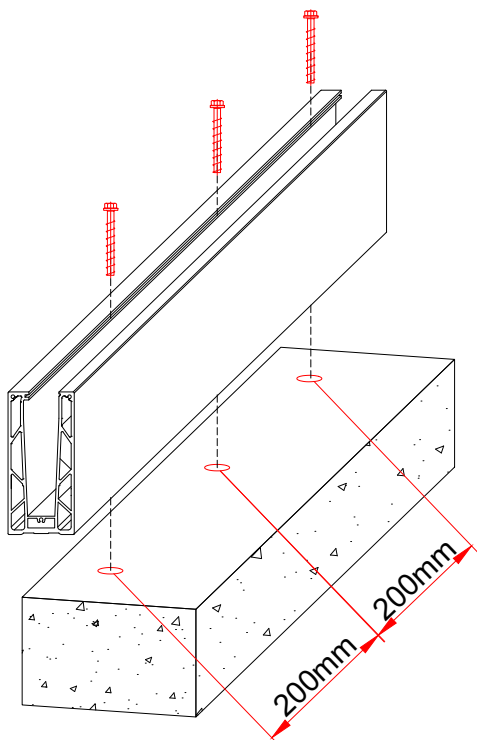
Det brukes til å spenne glasset mot ytrevegg av bunnprofilen. Brukes 3 stk per glass, en på begynnelsen en på midten og en på enden.

NB! Det finnes to forskjellige sider av skilen, ene siden følger bunnprofilens vegg og andre siden glasset. RETTE siden skal mot glasset før kilen bankes ned til det stopper. Bruk en gummi klubbe og en kile får å banke kilene. NB! Det er ikke justerings muligheter for dette systemet, dekket må være helt i vater for best resultat.

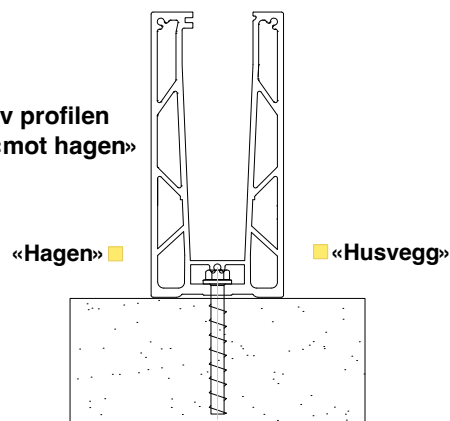
T-RAILING

T-Railing A.S - Husebysletta 3, 3414 Lier - www.t-railing.no -

STEG 1: (BUNNSKINNE) TR 1

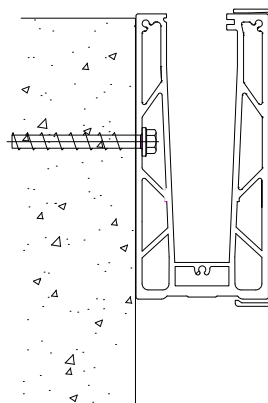
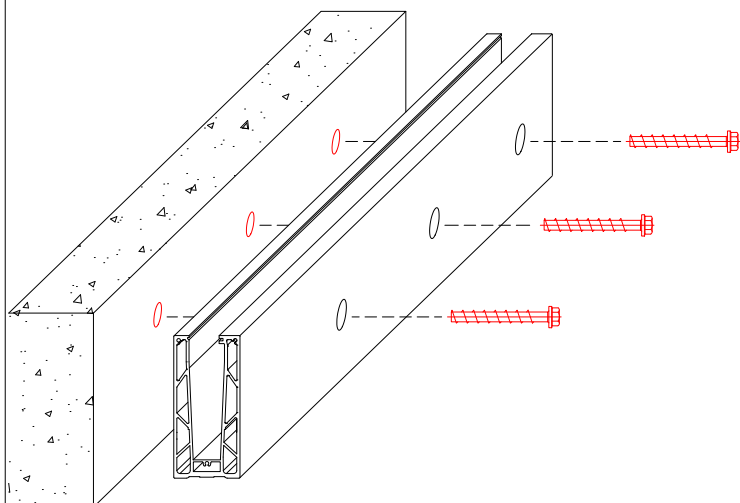


Bredeste siden av profilen
skal stå ytterst, «mot hagen»



TOPPMONTERT BUNNSKINNE

- Skruhull ferdig boret
- Dreneringshull ferdig boret
- Skruhull hver 200 mm
- 10x100 mm franske treskruer med torx-hode

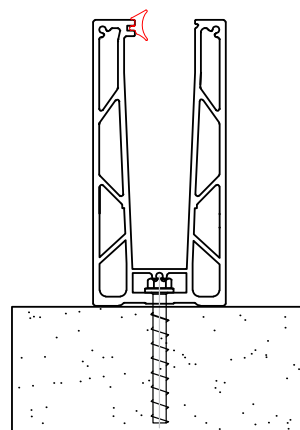
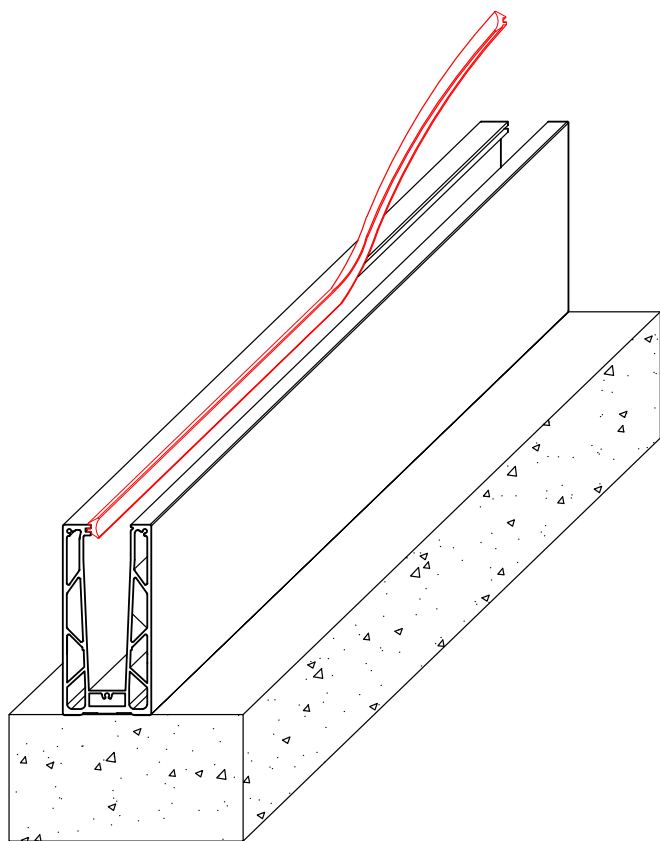


SIDEMONTERT BUNNSKINNE

- Skruhull ferdig boret
- Dreneringshull ferdig boret
- Skruhull hver 200 mm
- Deksel (TR 4) følger med. Skjuler mont. hull
- 10x100 mm franske treskruer med torx-hode

STEG 2:

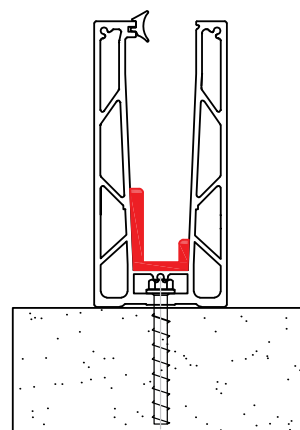
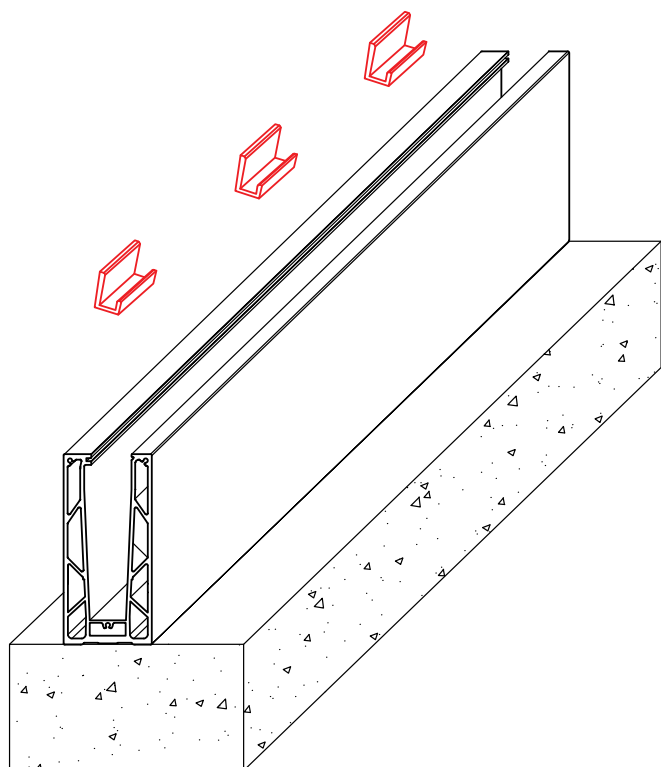
(T-LIST)



STEG 3:

(GLASSLIST)

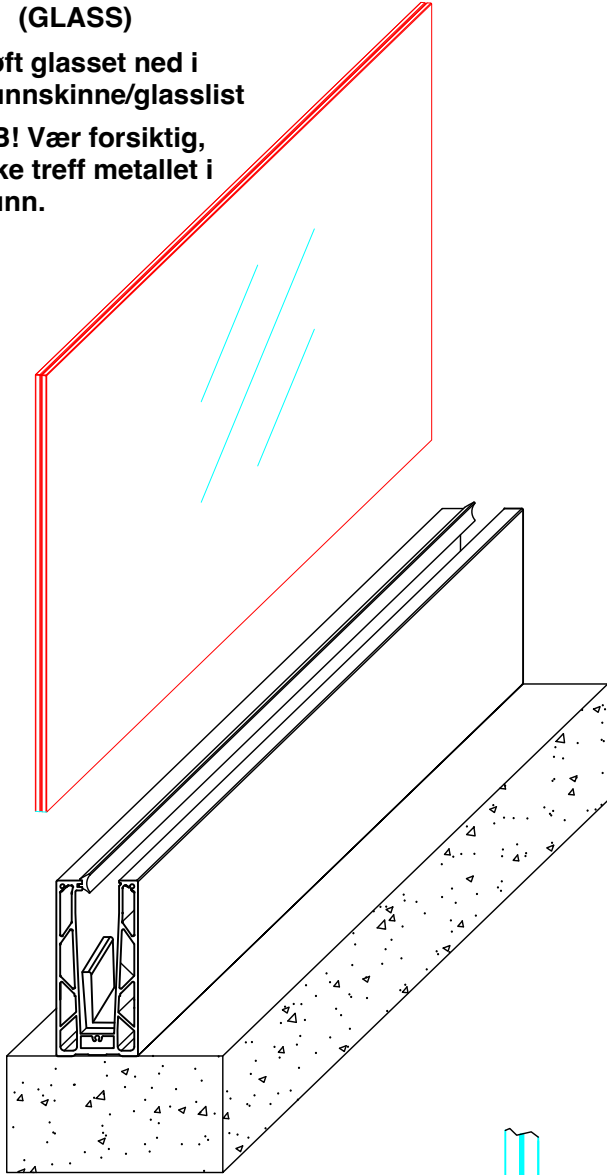
- 3 stk per glass



STEG 4:
(GLASS)

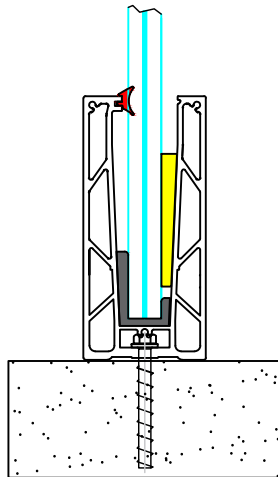
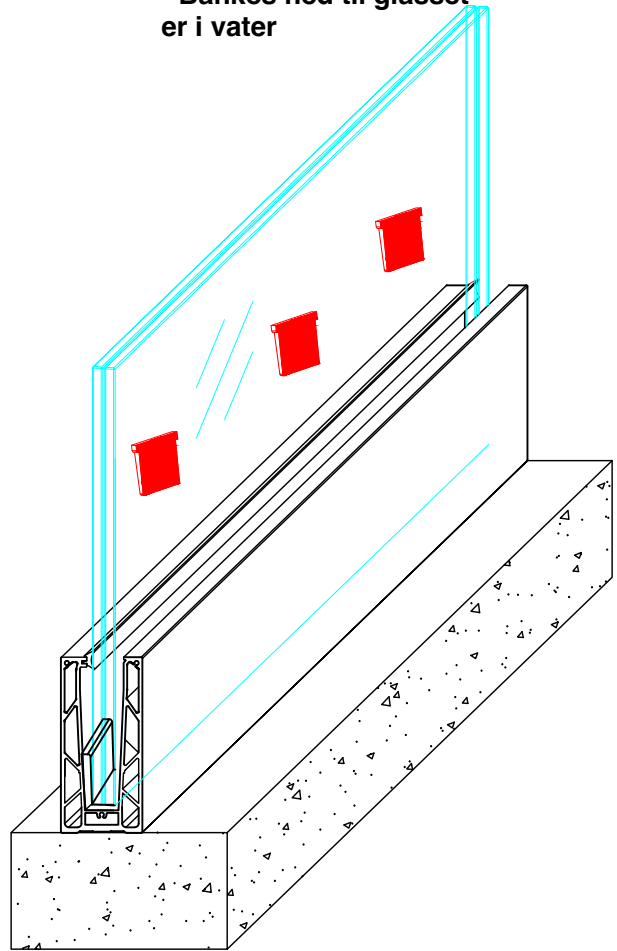
Løft glasset ned i
bunnskinne/glasslist

NB! Vær forsiktig,
ikke treff metallet i
bunn.



STEG 5:
(KILER)

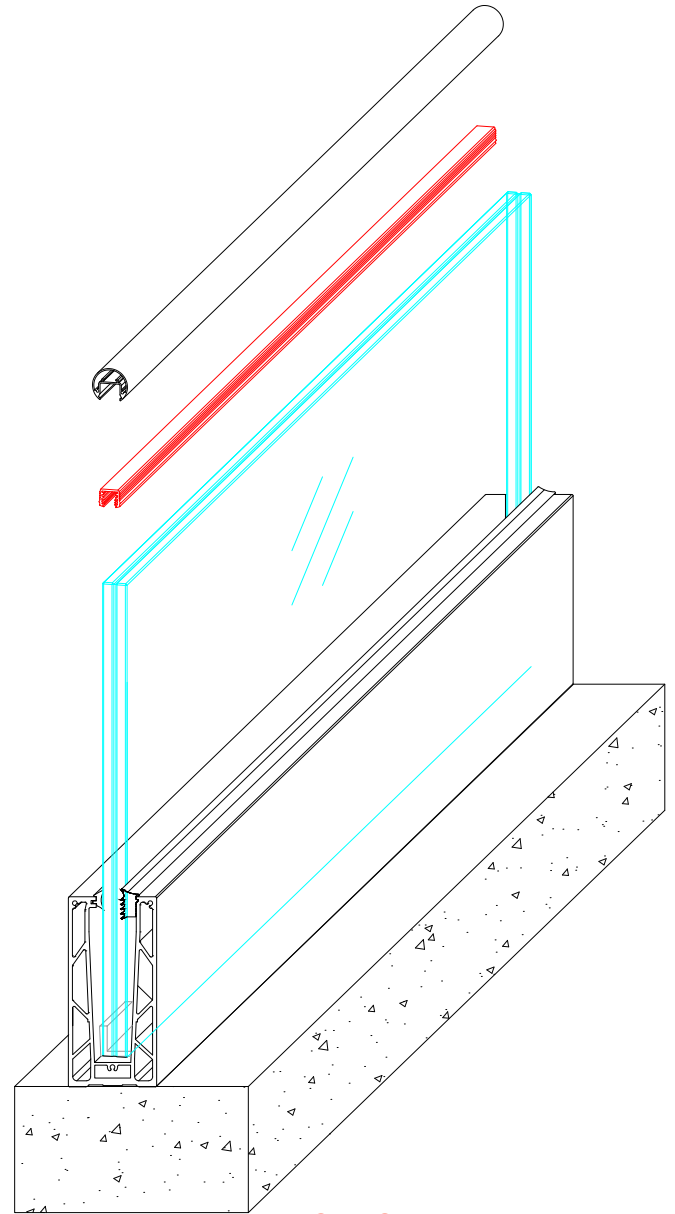
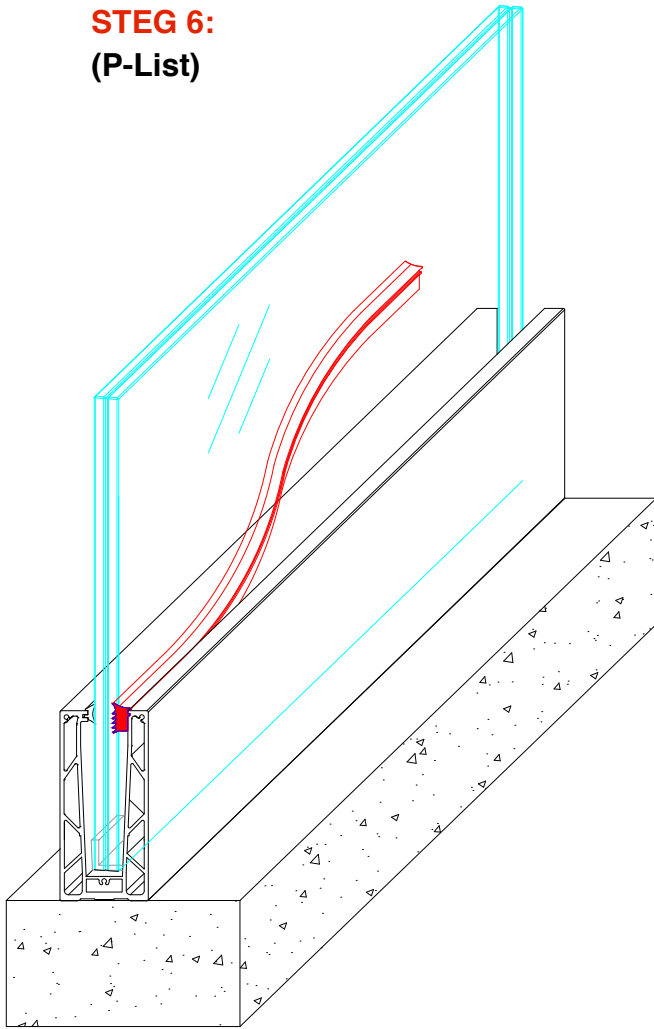
- 3 stk per glass
- Rette flaten av kilen mot
glasset
- Bankes ned til glasset
er i vater



T-RAILING

T-Railing A.S - Husebysletta 3, 3414 Lier - www.t-railing.no -

STEG 6: (P-List)



STEG 7: (H-LIST)

STEG 8: Håndløper TR2/TR3

